

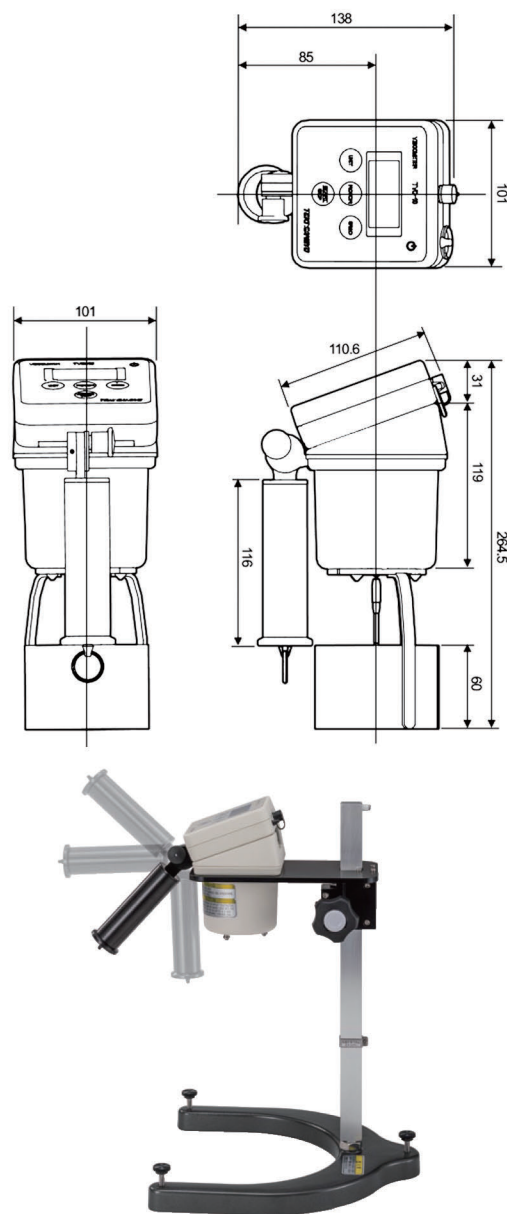
# 便携式数字粘度计 TVC-10



東機産業

# 现场测定粘度

## 体积小、重量轻、使用方便



### 测定上限值

转子 \ 旋转速度	20rpm	10rpm	5rpm
No.0	100 mPa·s	200 mPa·s	400 mPa·s
No.1	500 mPa·s	1000 mPa·s	2000 mPa·s
No.2	2.00 Pa·s	4.00 Pa·s	8.00 Pa·s
No.3	10.0 Pa·s	20.0 Pa·s	40.0 Pa·s
No.4	50.0 Pa·s	100.0 Pa·s	200.0 Pa·s
No.5	200 Pa·s	400 Pa·s	800 Pa·s

### 构成

- 主机（操作单元·测量单元）
- 使用说明书
- 操作单元和测量单元的连接线（1m）
- AA碱性干电池（4节）


TVC-10型是一款体积小、重量轻、使用方便的数字式粘度计。  
可根据使用目的、用途和使用环境进行选择。



便携式

仅仅使用4节碱性干电池，设计小巧玲珑

数据显示一目了然

满量程指示器显示粘度测定的百分值；  
在测定中  标记闪烁；

操作键简捷明了

单位选择键 UNIT · 转子选择键 ROTOR ·  
转速选择键 SPEED · 起始/停止键 START/STOP · 电源键 

可变转速

与旧型号相比，拓宽了转速的选择(5/10/20rpm)

分离型

操作单元和测量单元可以分离（使用专用连接线）

手柄位置可变

有四个设定位置  $0^\circ$  ,  $45^\circ$  ,  $90^\circ$  ,  $135^\circ$

## 规格

旋转速度	5rpm/10rpm/20rpm
精度	满量程±3%以内(2号,3号,4号转子) 满量程±4%以内(0号,1号,5号转子)
再现性	满量程±2%以内
测定值显示(LCD)	粘度值(mPa·s/Pa·s)/百分值(%),旋转速度(rpm),转子编号(No.) 测定状态(测定中、电量不足),满量程显示
测定值单位	SI制(mPa·s/Pa·s)、%值
周围环境温度	5~40℃
周围环境湿度	90%RH以下(无结露)
电源	AA碱性干电池4节(可使用交流电源适配器)
连续运行时间	约20小时(周围环境温度25℃、使用新电池;) (运行时间根据实际使用情况而异。)
接触液体部分的材质	不锈钢
外壳材质	PBT树脂
重量	约880g(含电池和保护手)较之前旧款TVC-7型粘度计,重量约减轻40%;

## 选配件

### ●底座支架



### ●手提箱



### ●各类转子



### ●交流电源适配器



※ 为了改善产品,在没有预告的情况下,本公司可能会对产品的规格和设计做出变更,敬请了解。

**⚠警告:** 请勿在易爆场所使用本产品。

**⚠安全注意事项:** 在使用本机之前,请仔细阅读使用说明书,并以正确的方式使用本机。

**中国营销代理: 上海一恒科学仪器有限公司/上海蓝豹实验仪器有限公司**

地址: 上海市共和新路966号共和大厦7楼(200070)

电话: 021-5690 4023

传真: 021-5631 9387

邮箱: yihengyiqi@163.com

网址: www.tokisangyo.co.jp